



**THEORETISCH EN PRACTISCH**  
**M O L E N B O E K,**

VOOR

**INGENIEURS, AANNEMERS, MOLENMAKERS EN VERDERE BOUWKUNDIGEN,**

DOOR

**G. Krook,**

**Mr. TIMMERMAN EN MOLENMAKER TE 'S GRAVENHAGE.**

---

Eerste aflevering, met vier platen,

BESTAANDE IN

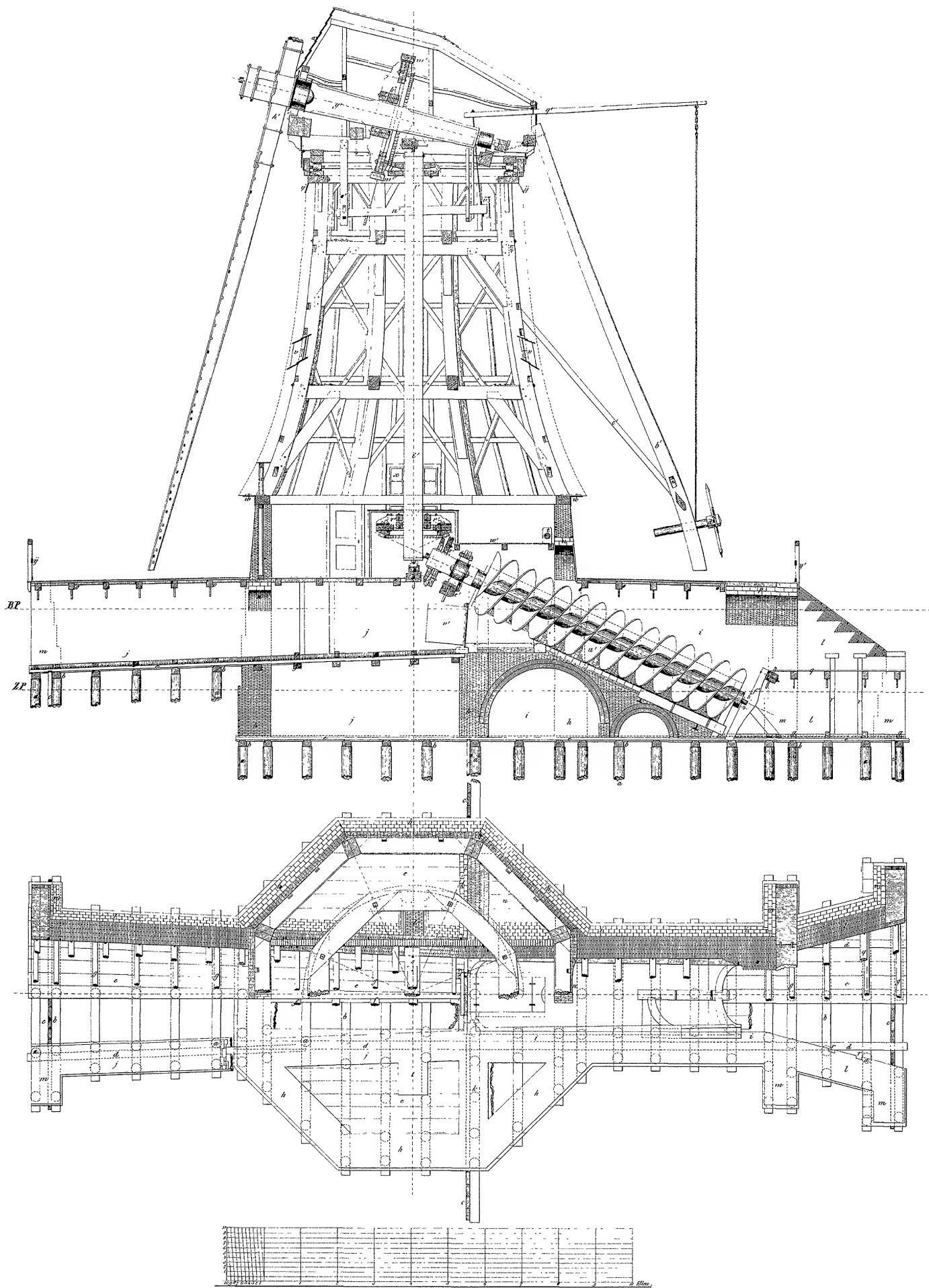
**EENEN ACHTKANTEN VIJZEL-WATERMOLEN.**

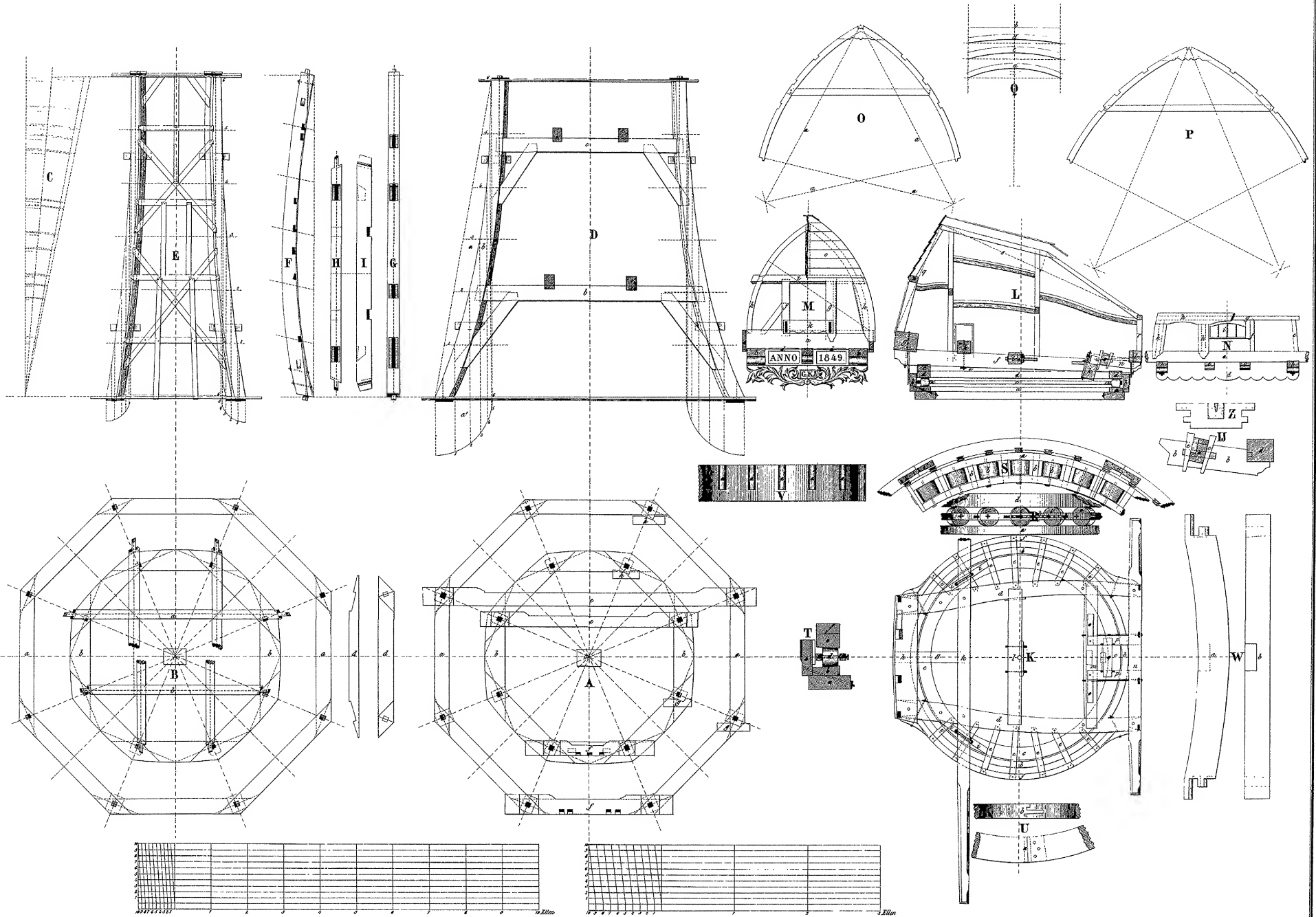
---

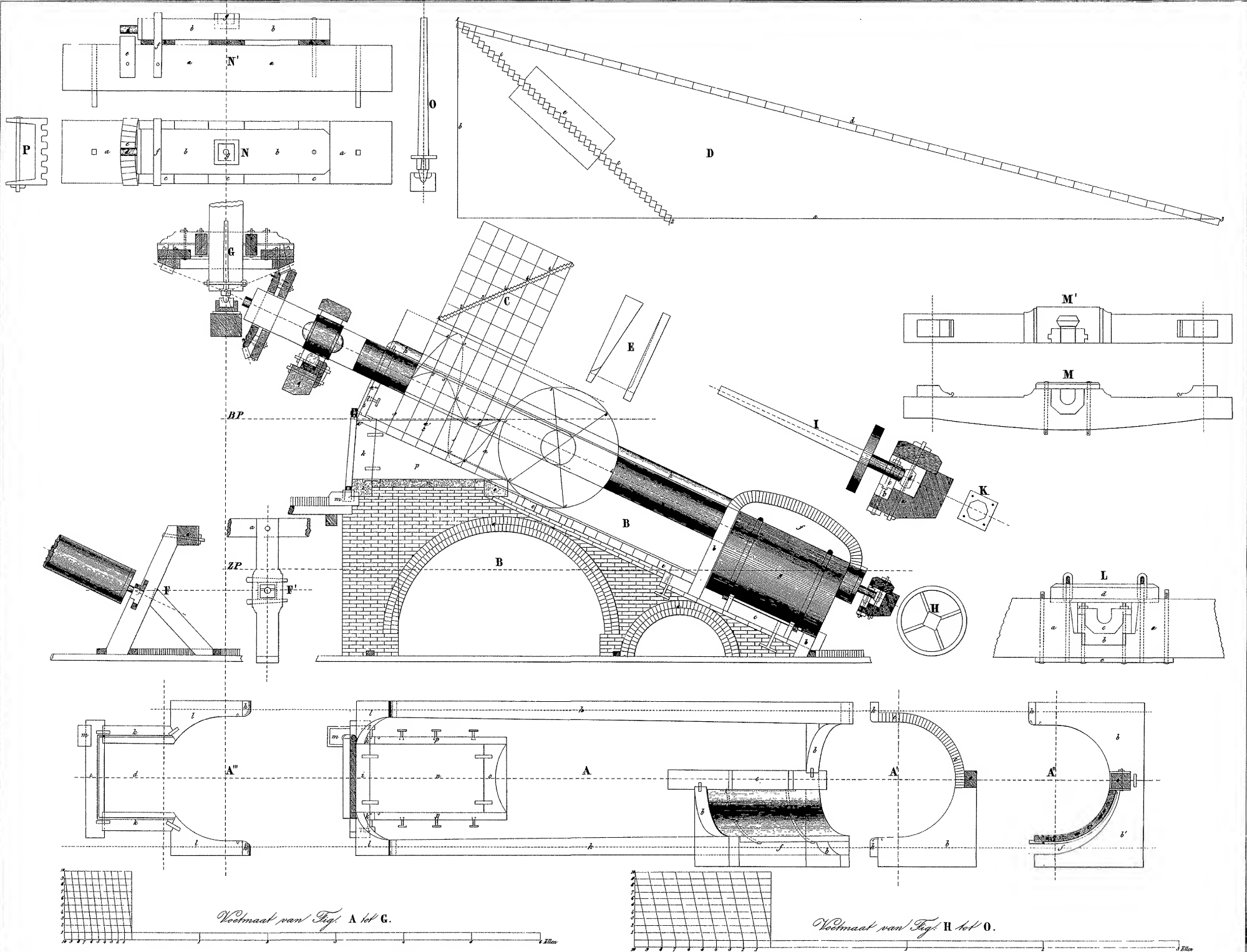
---

'S GRAVENHAGE,  
BIJ DE ERVEN DOORMAN.

1850.

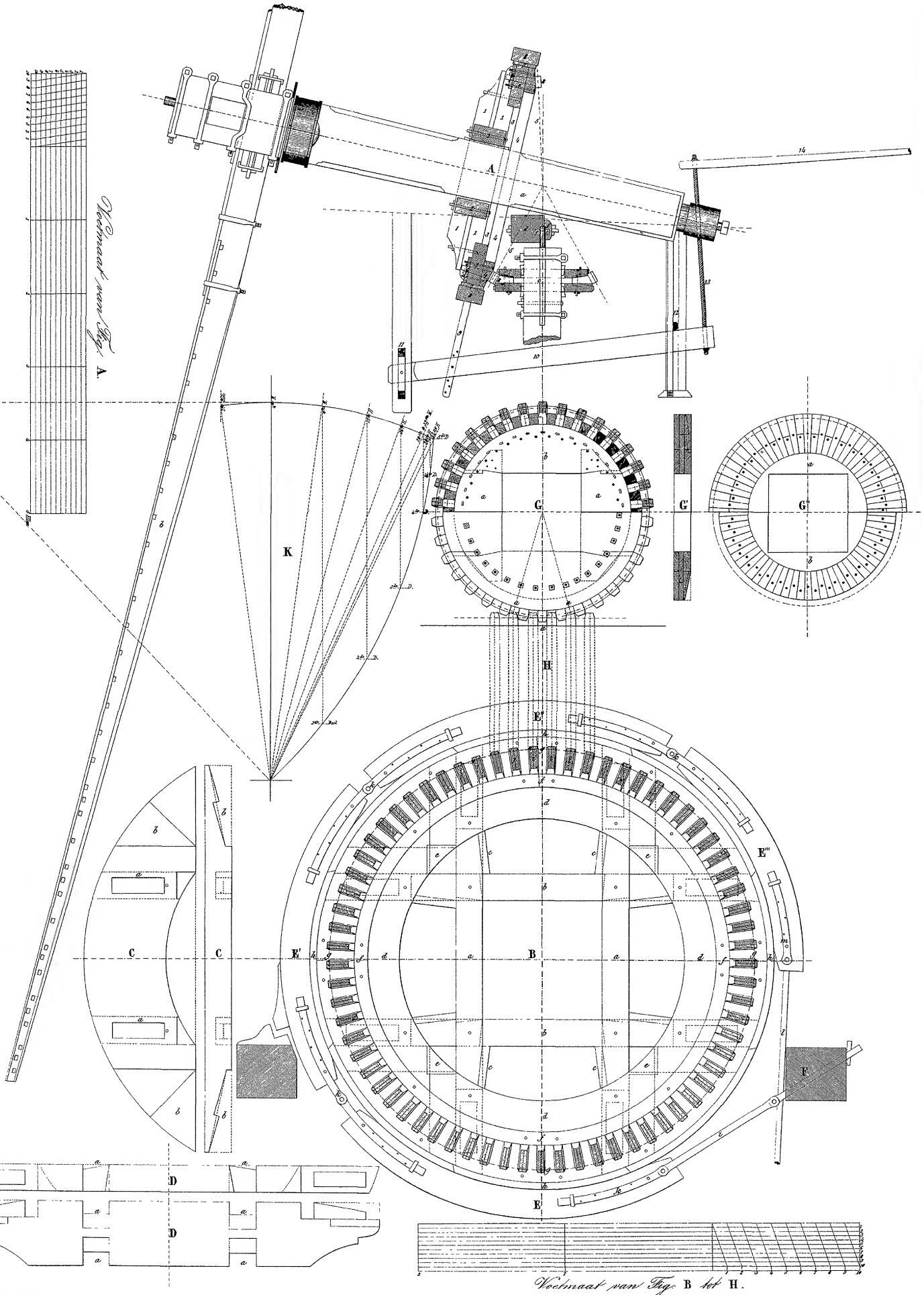






*Voetmaat van Fig. A tot G.*

*Voetmaat van Fig. H tot O.*



Ontworpen door G. Krake, te 's Gravenhage.

Gravé door J. H. Schwaner, te 's Gravenhage.

**THEORETISCH EN PRACTISCH**  
**M O L E N B O E K,**

VOOR

INGENIEURS, AANNEMERS, MOLENMAKERS EN VERDERE BOUWKUNDIGEN,

DOOR

**G. Krook,**

**M<sup>r</sup>. TIMMERMAN EN MOLENMAKER TE 'S GRAVENHAGE.**

---

Tweede aflevering, met drie platen,

BESTAANDE IN EENE

**GRUTTERIJ, MET EEN BENEDEN- EN BOVENWERK.**

---

'S GRAVENHAGE,  
BIJ DE ERVEN DOORMAN.

1850.

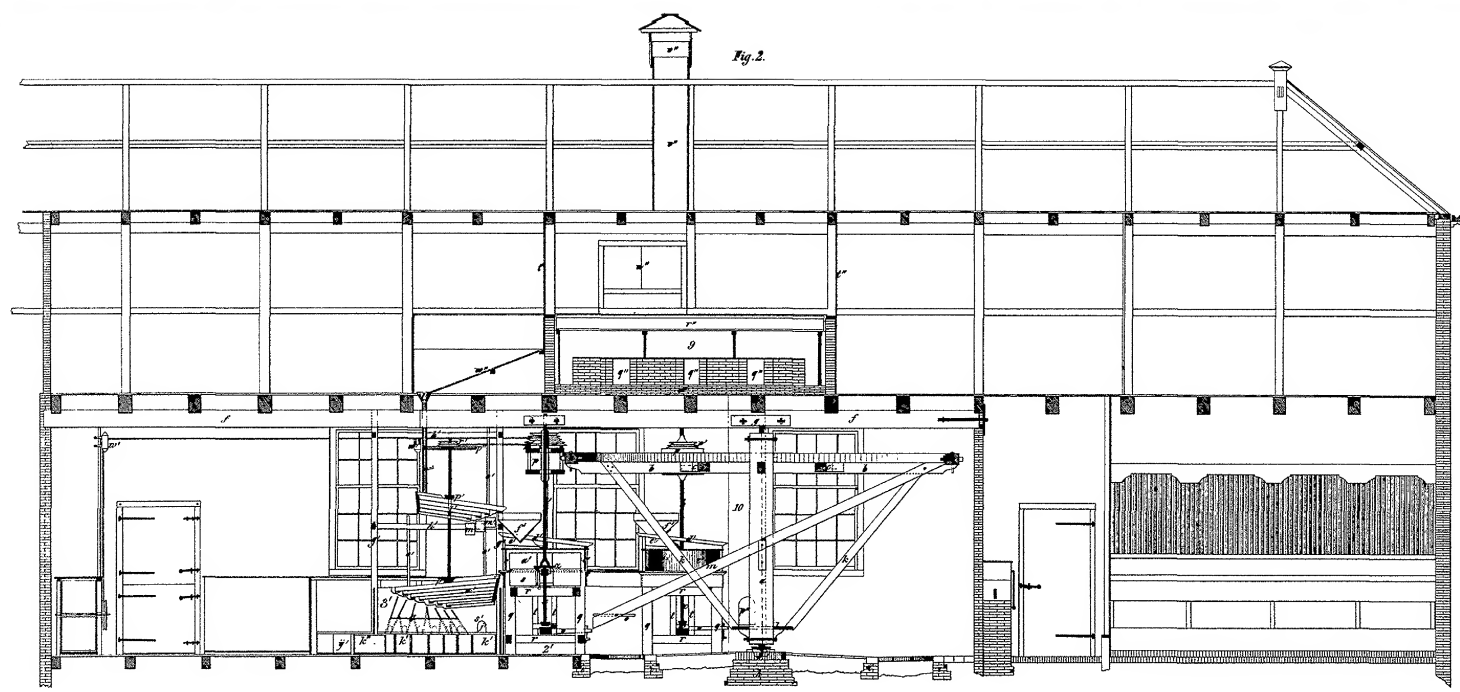


Fig. 2.

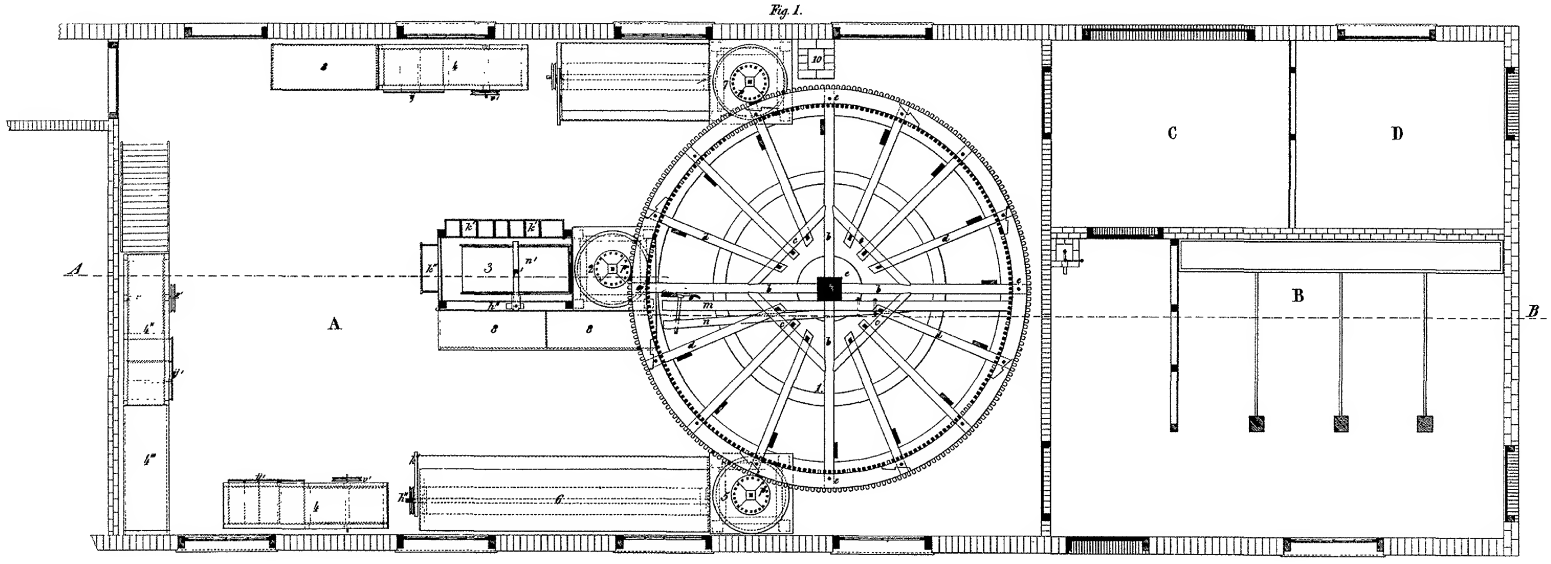
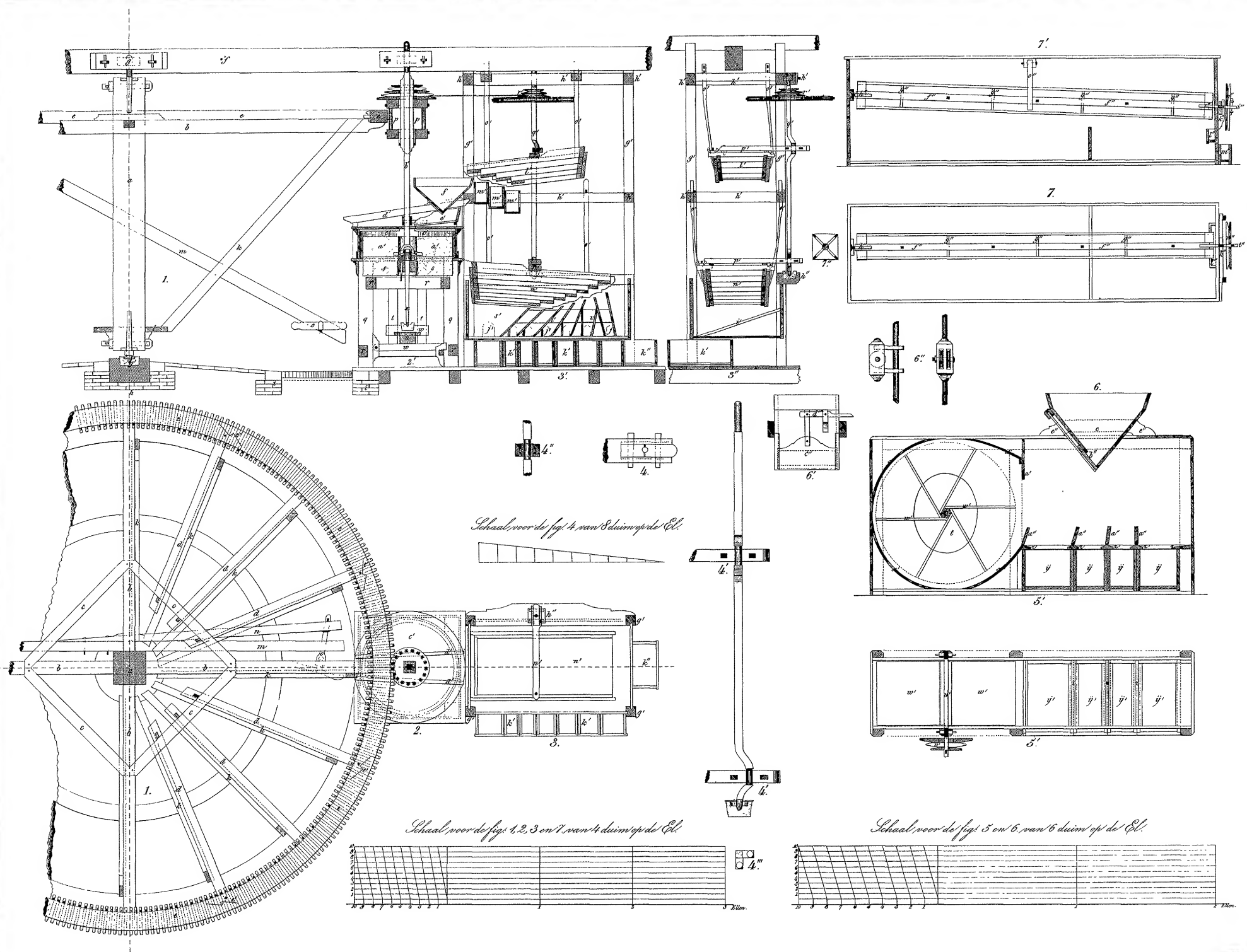


Fig. 1.

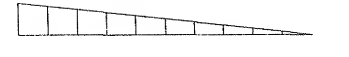


Schaal naar grootte van de Ecl.

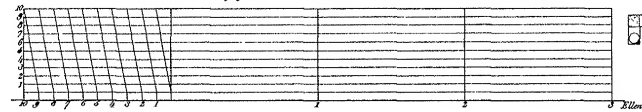




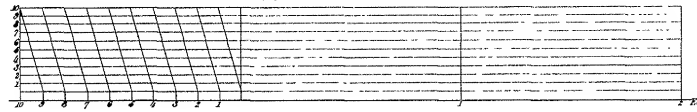
Schaal voor de fig: 4 van 1 duim op de El



Schaal voor de fig: 1, 2, 3 en 7 van 1 duim op de El



Schaal voor de fig: 5 en 6 van 6 duims op de El



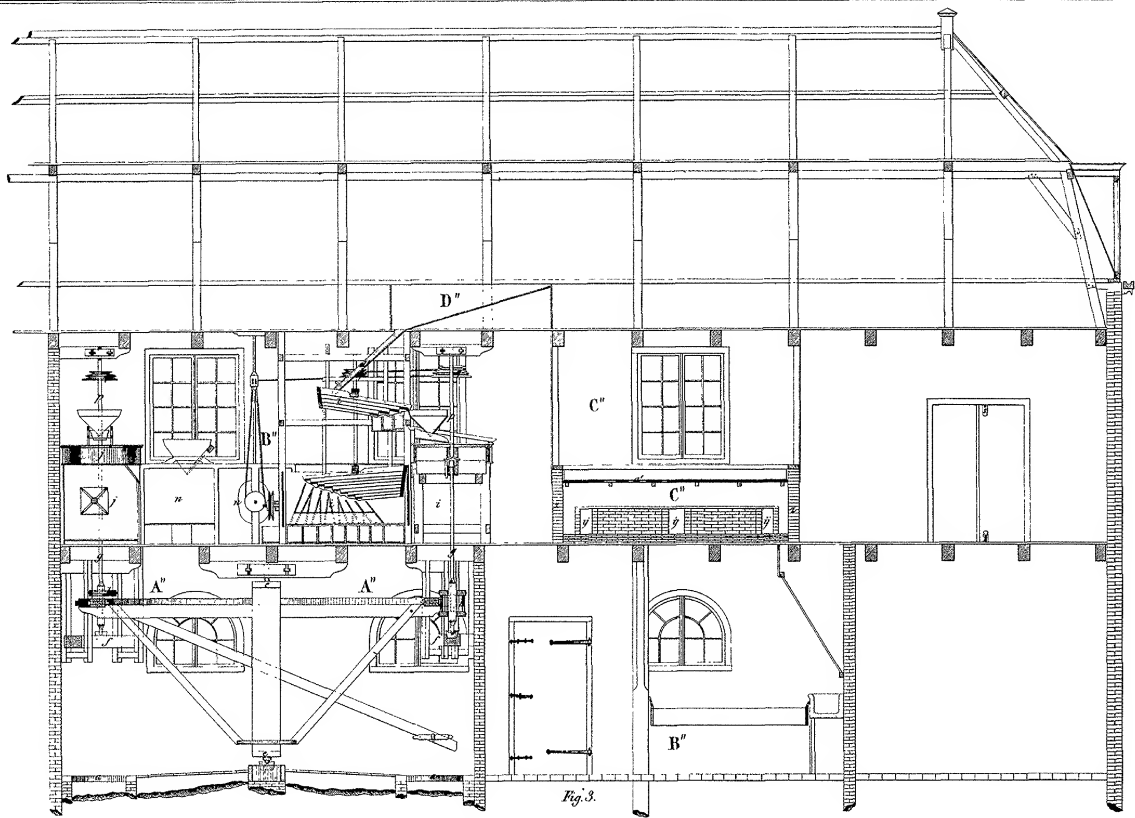


Fig. 3.

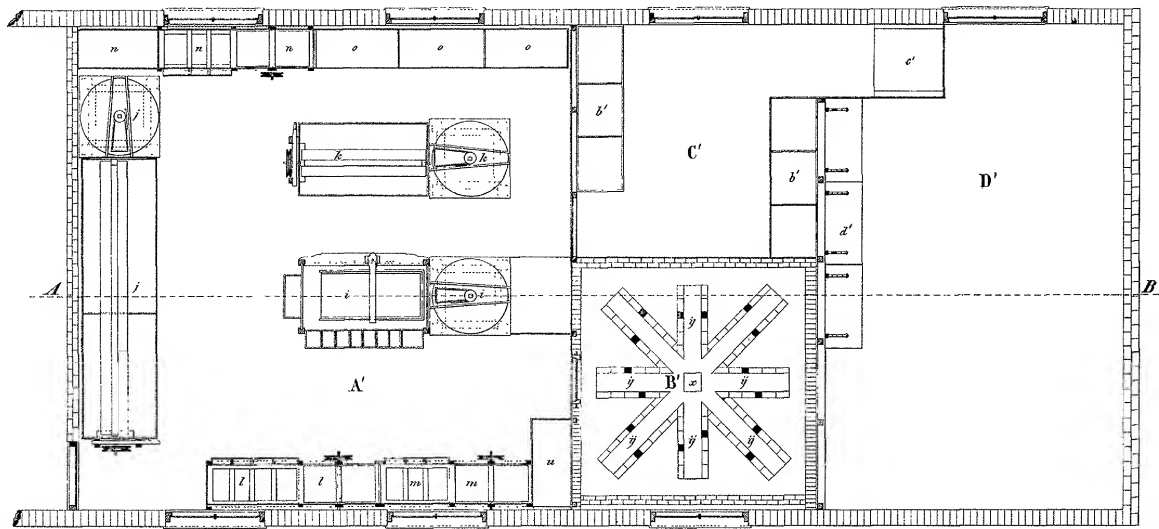


Fig. 2.

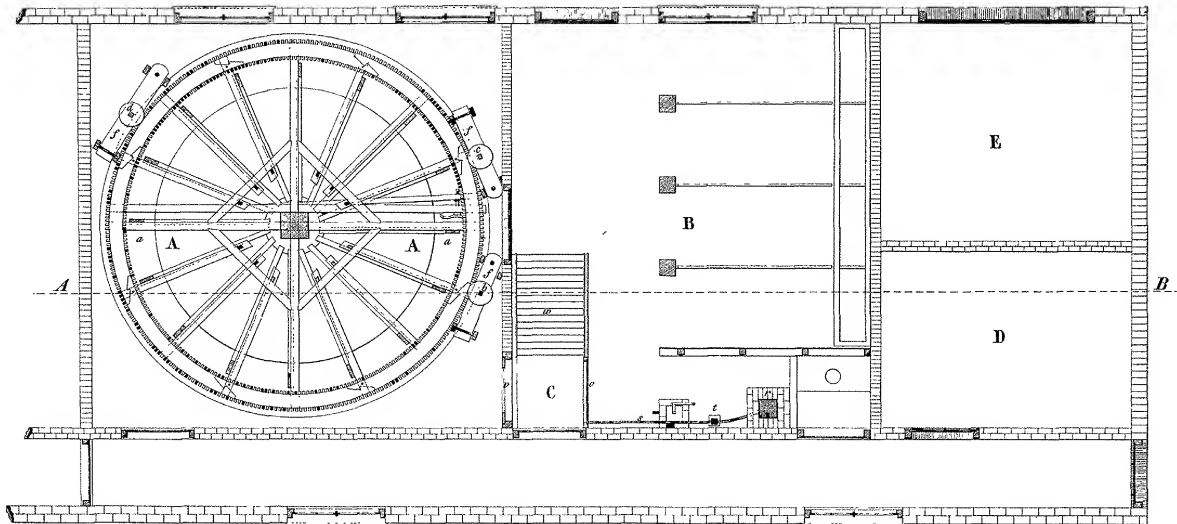
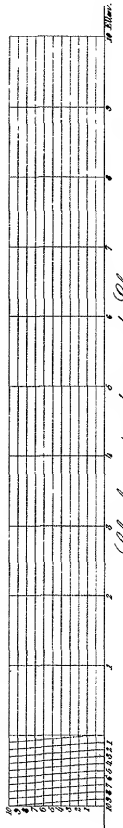


Fig. 1.



Schaal, van twee deelen op de Ede.

**THEORETISCH EN PRACTISCH**  
**M O L E N B O E K,**

VOOR

**INGENIEURS, AANNEMERS, MOLENMAKERS EN VERDERE BOUWKUNDIGEN,**

DOOR

**G. Krook,**

**M<sup>r</sup>. TIMMERMAN EN MOLENMAKER TE 'S GRAVENHAGE.**

---

Derde aflevering, met vier platen,

BESTAANDE IN EENEN

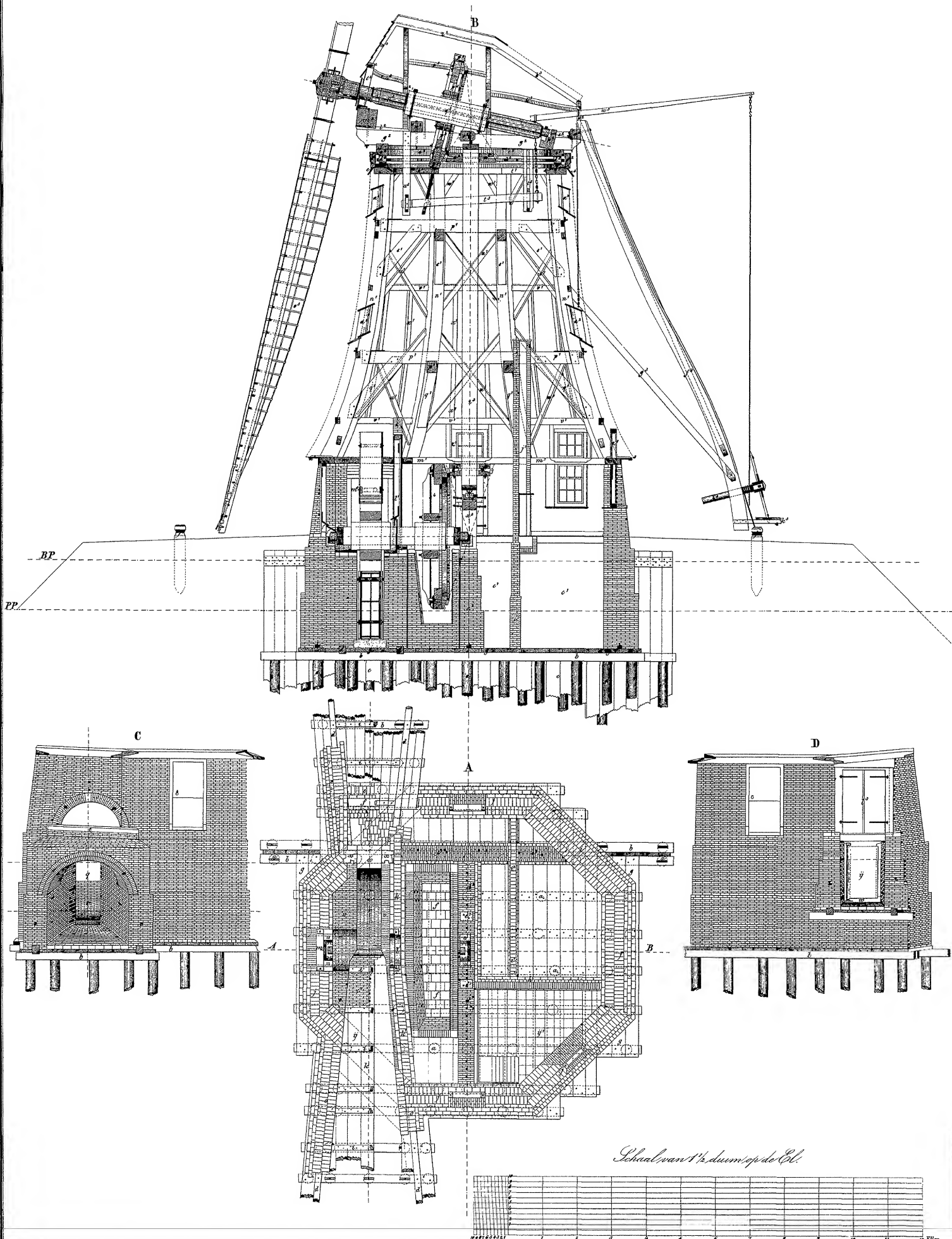
**ACHTKANTEN STAAND-SCHEPRAD WATERMOLEN.**

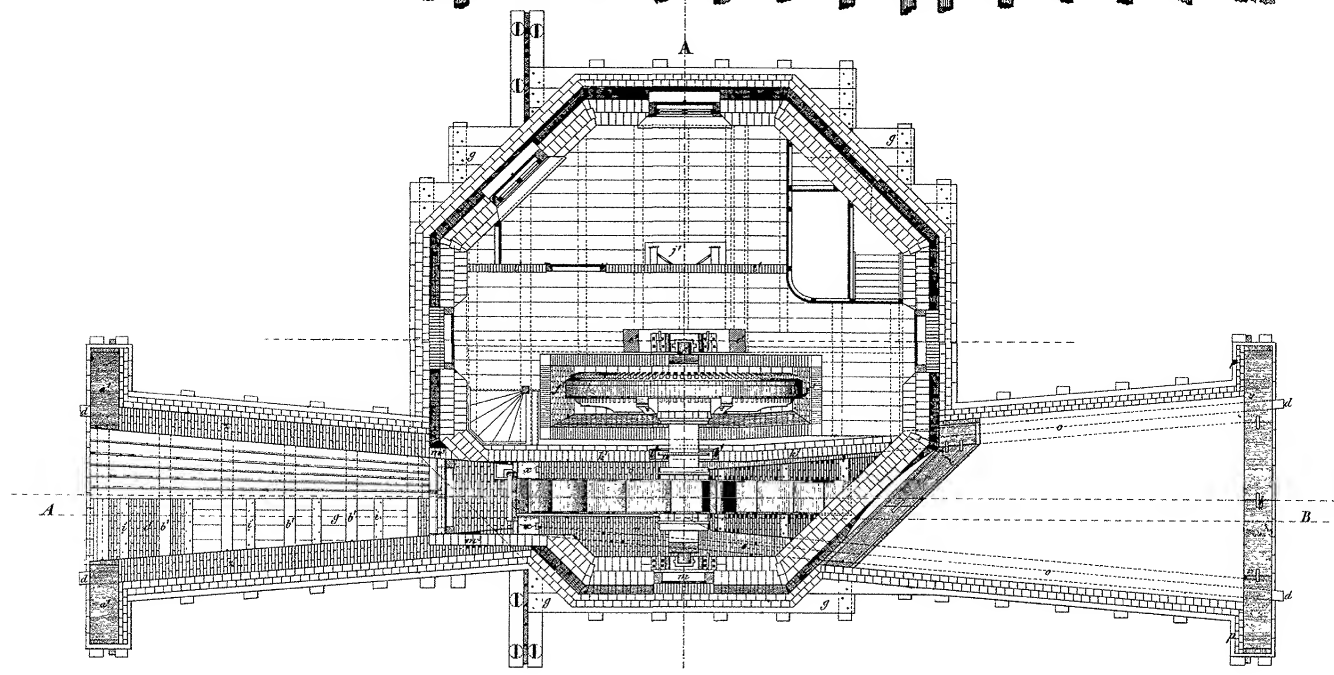
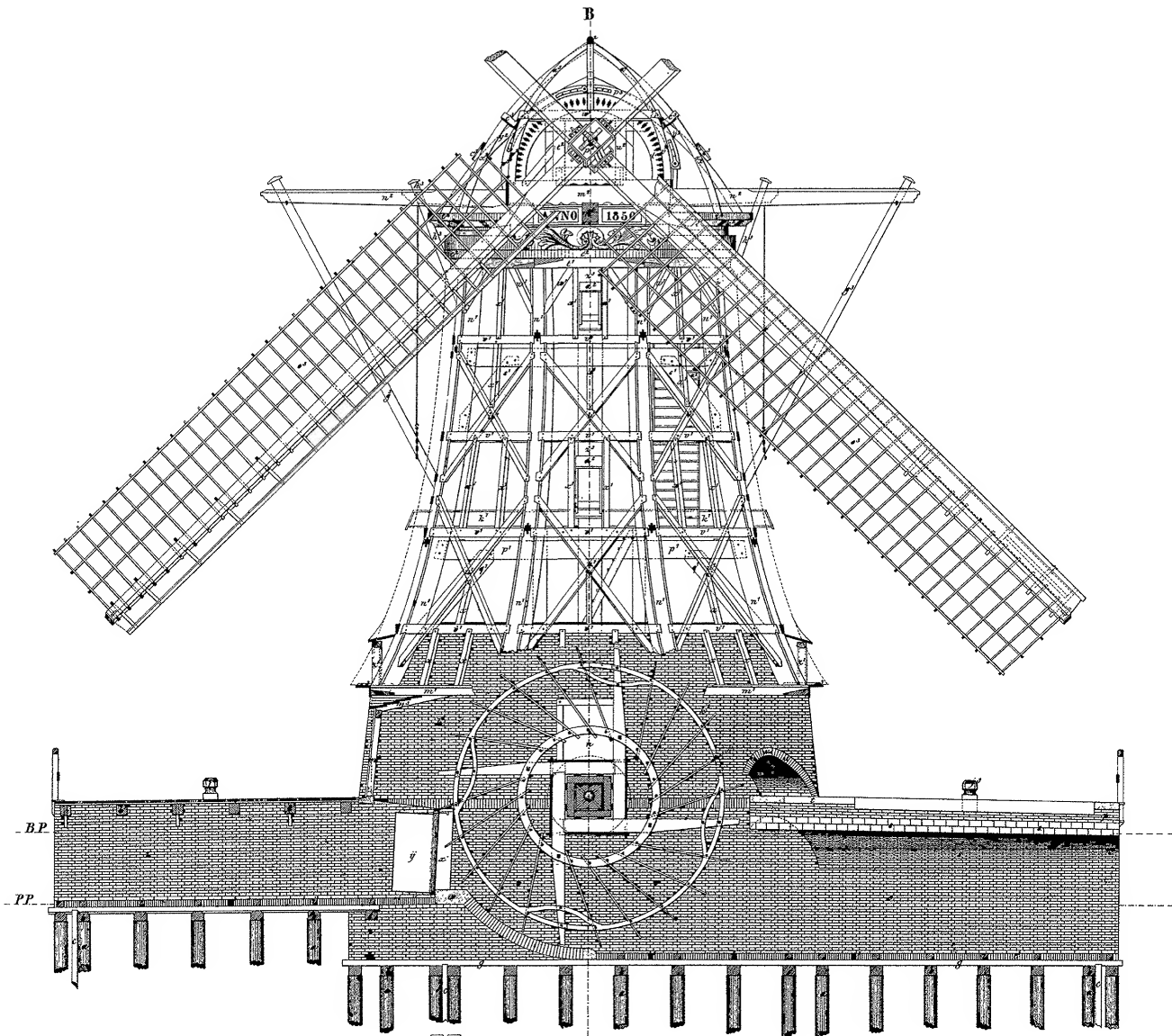
---

---

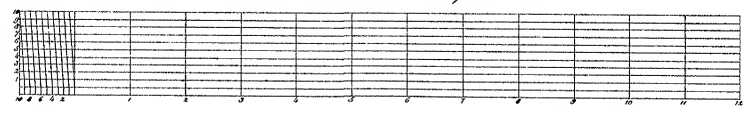
'S GRAVENHAGE,  
BIJ DE ERVEN DOORMAN.

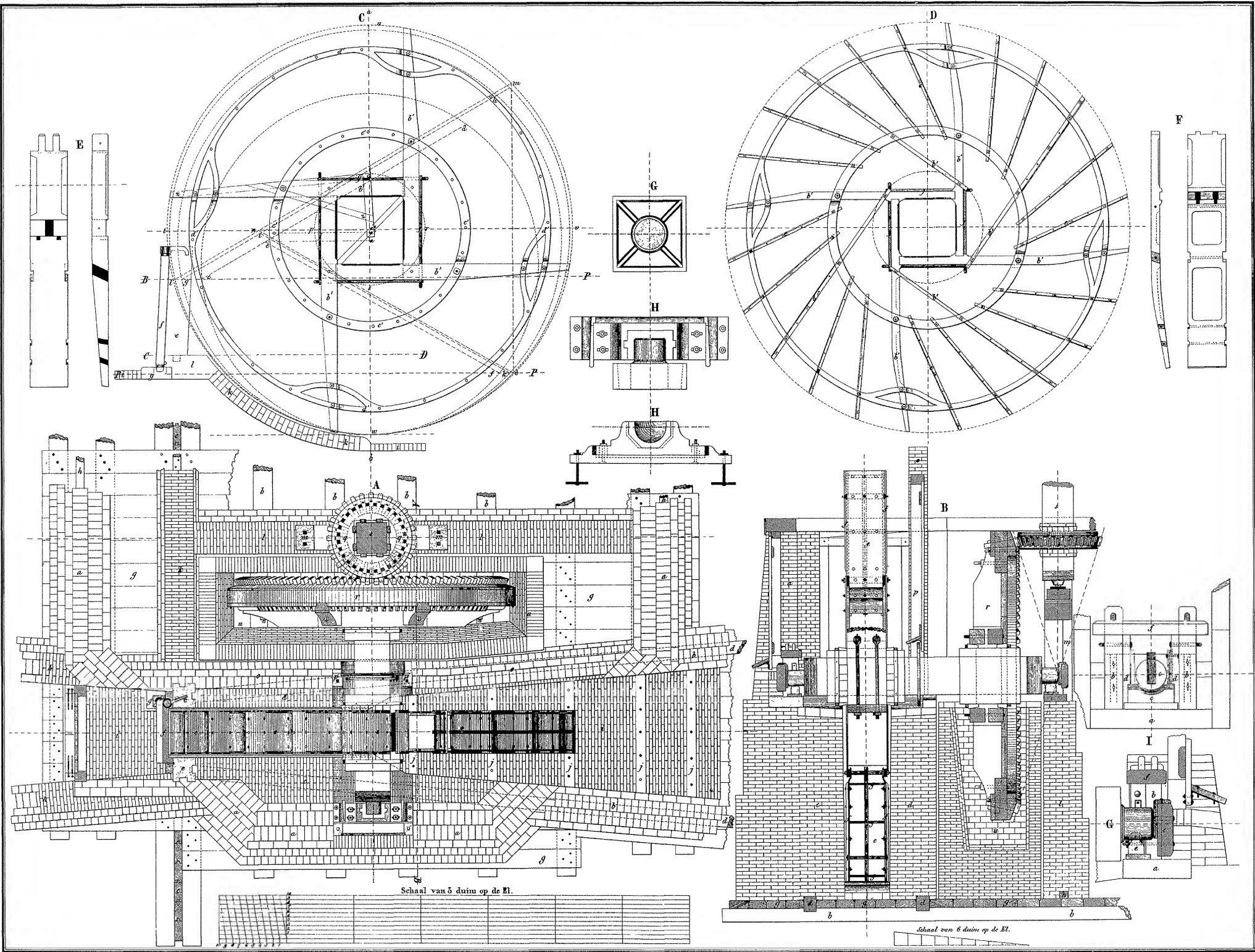
1851.





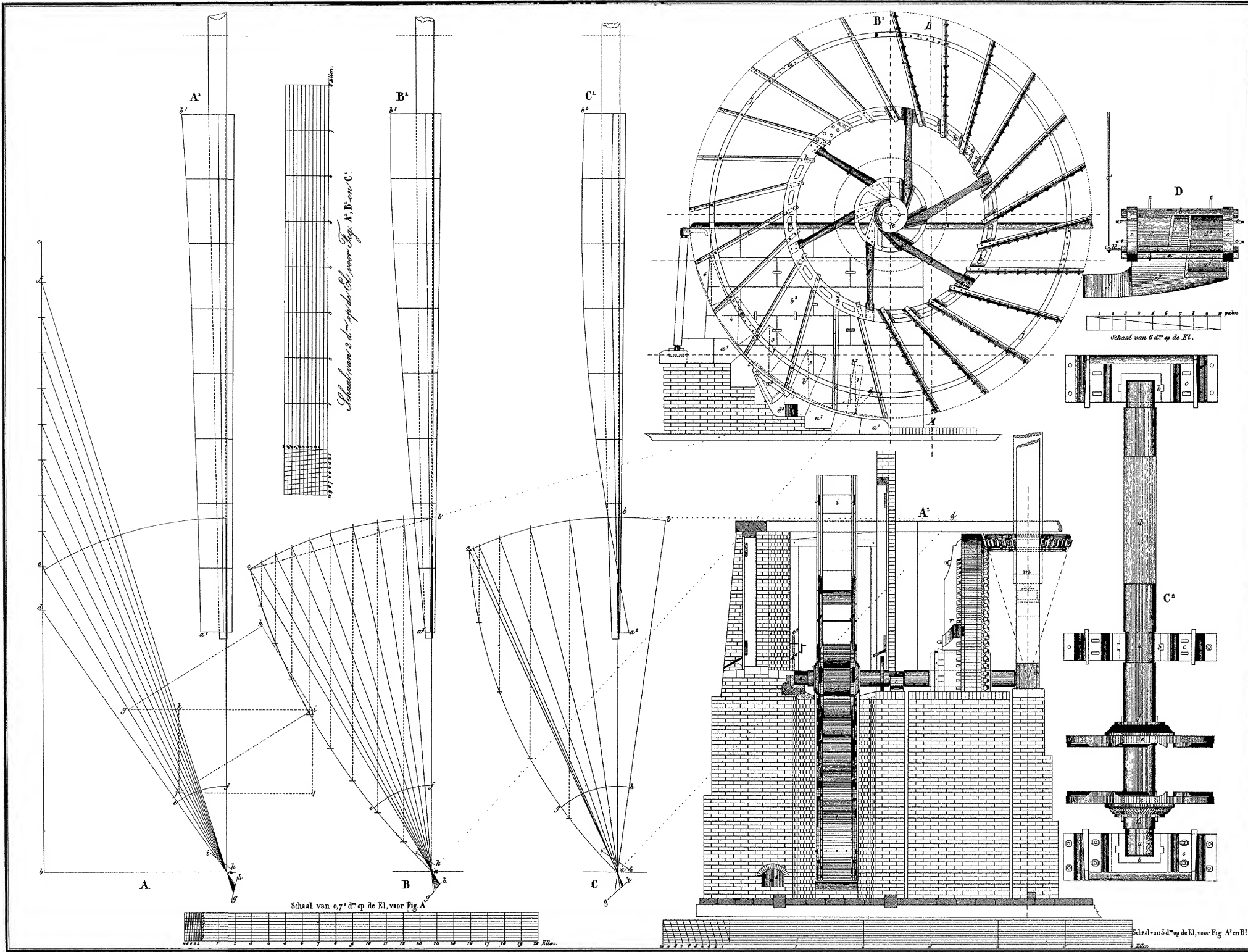
*Schaal van 1 1/2 duim op de Eel.*





Schaal van 5 duim op de El.

Schaal van 6 duim op de El.



Schaal van 2 d' op de El. voor Fig. A, B en C.

Schaal van 0,7' d' op de El. voor Fig. A

Schaal van 5 d' op de El. voor Fig. A' en B'

**THEORETISCH EN PRACTISCH**  
**M O L E N B O E K,**

VOOR

**INGENIEURS, AANNEMERS, MOLENMAKERS EN VERDERE BOUWKUNDIGEN,**

DOOR

**G. Krook,**

**M<sup>r</sup>. TIMMERMAN EN MOLENMAKER TE 'S GRAVENHAGE.**

---

Vierde aflevering, met vijf platen,

VOORSTELLEND

**EENEN ZES- EN EENEN ACHTKANTEN ZAAGMOLEN.**

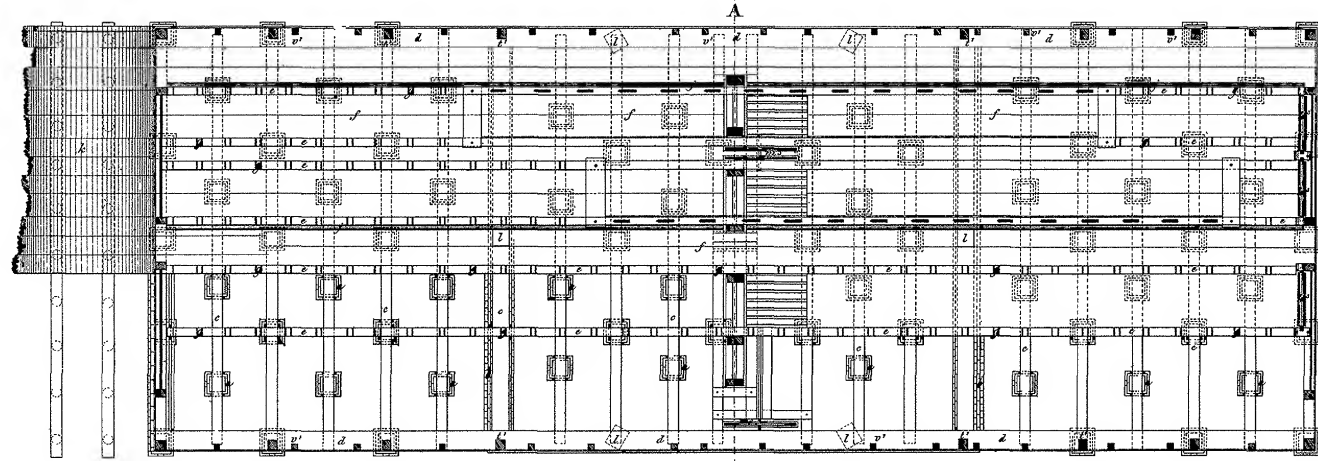
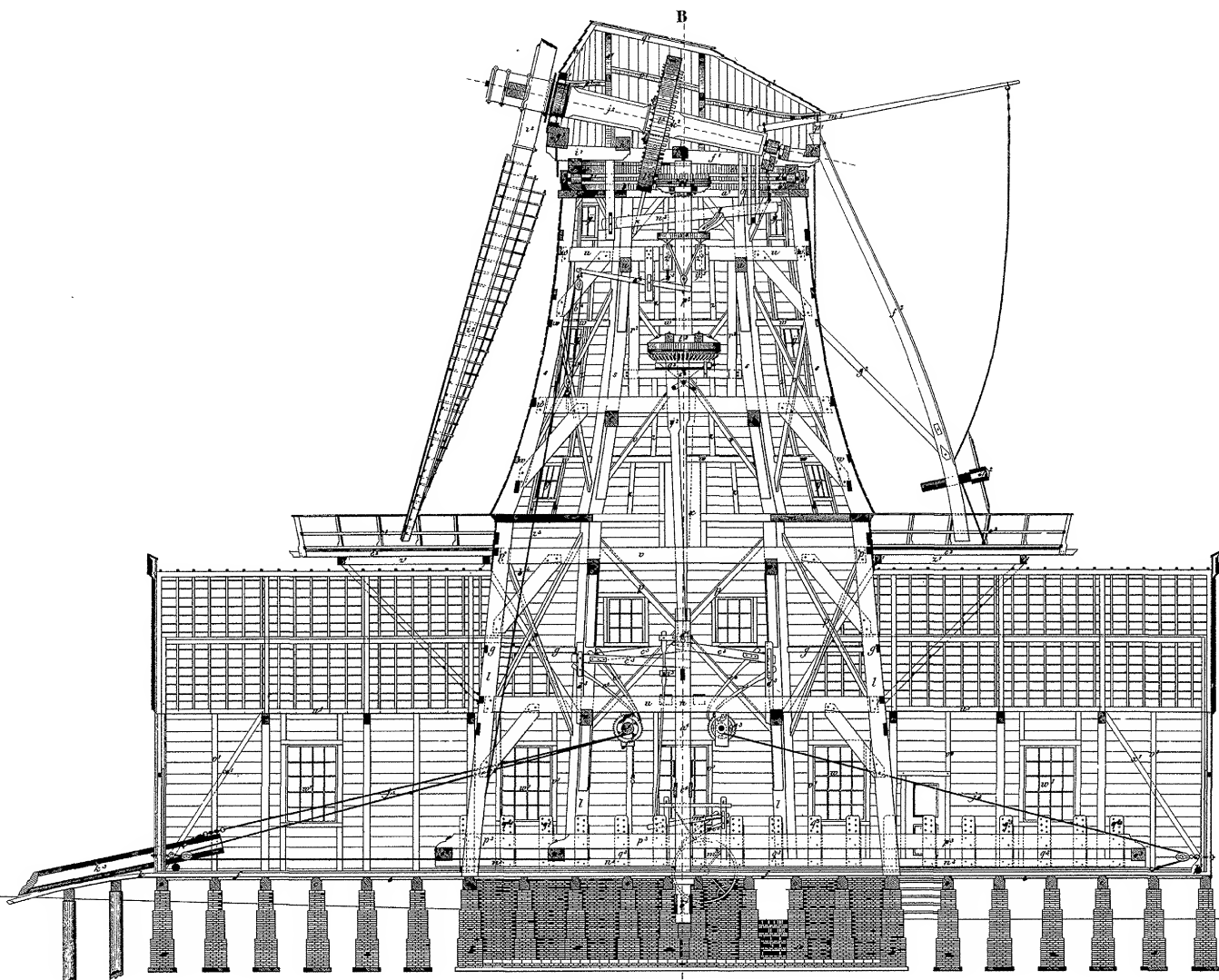
---

---

'S GRAVENHAGE,  
BIJ DE ERVEN DOORMAN.

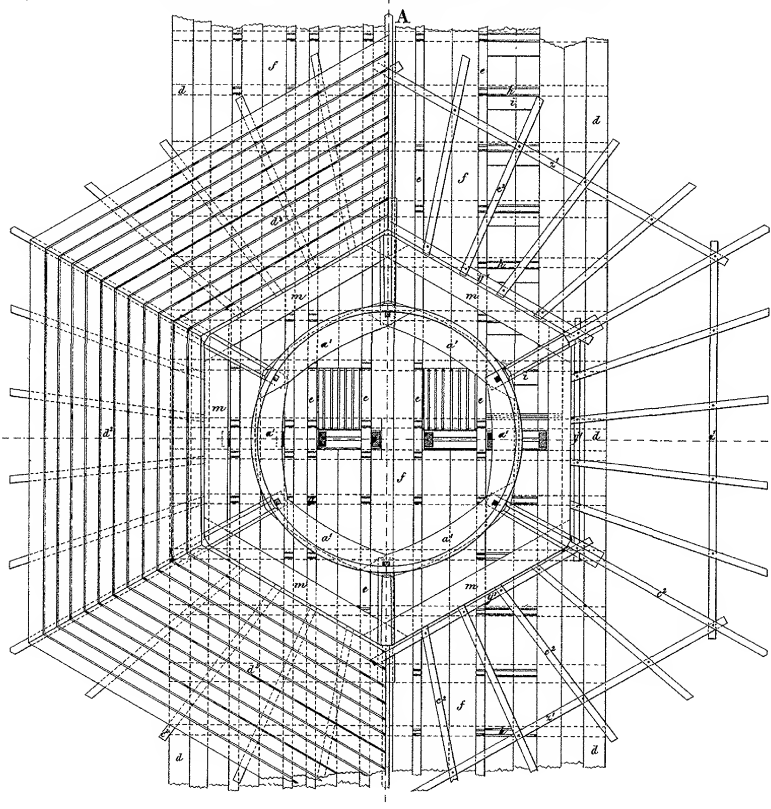
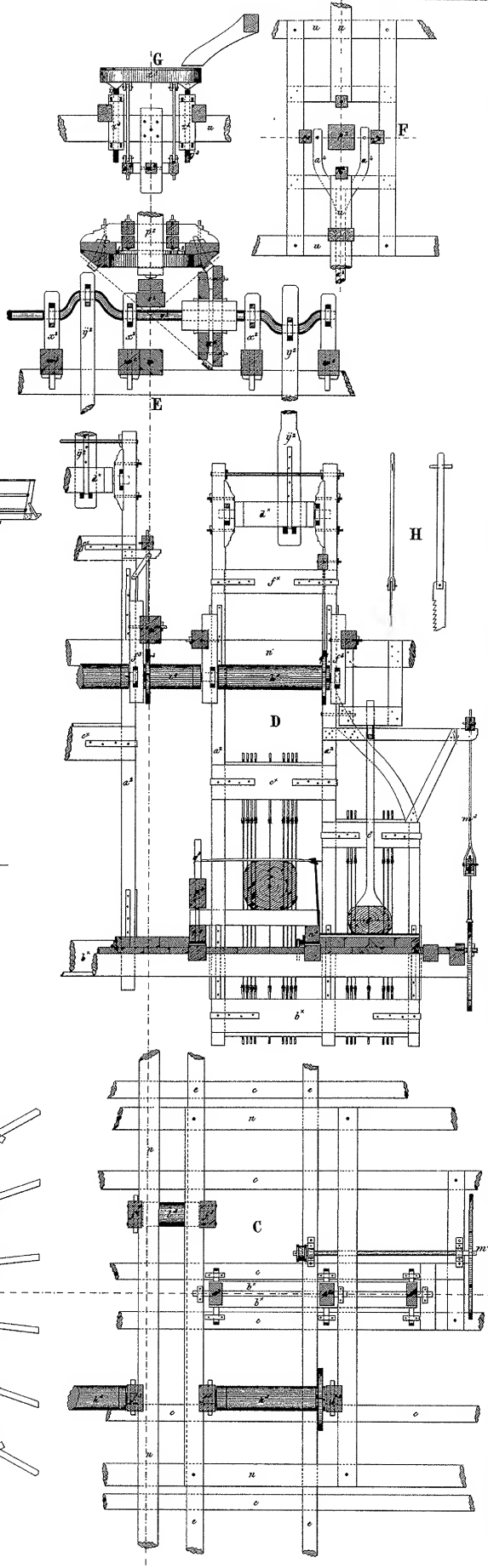
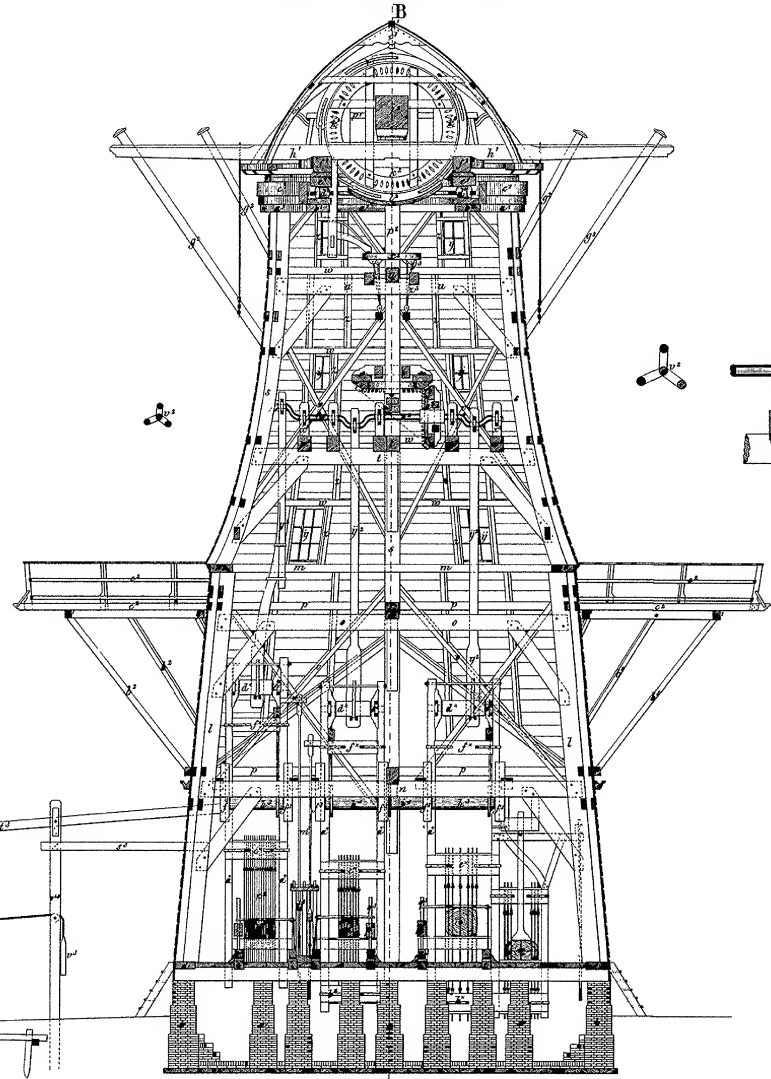
1851.





*Schaal van de duim op de El*

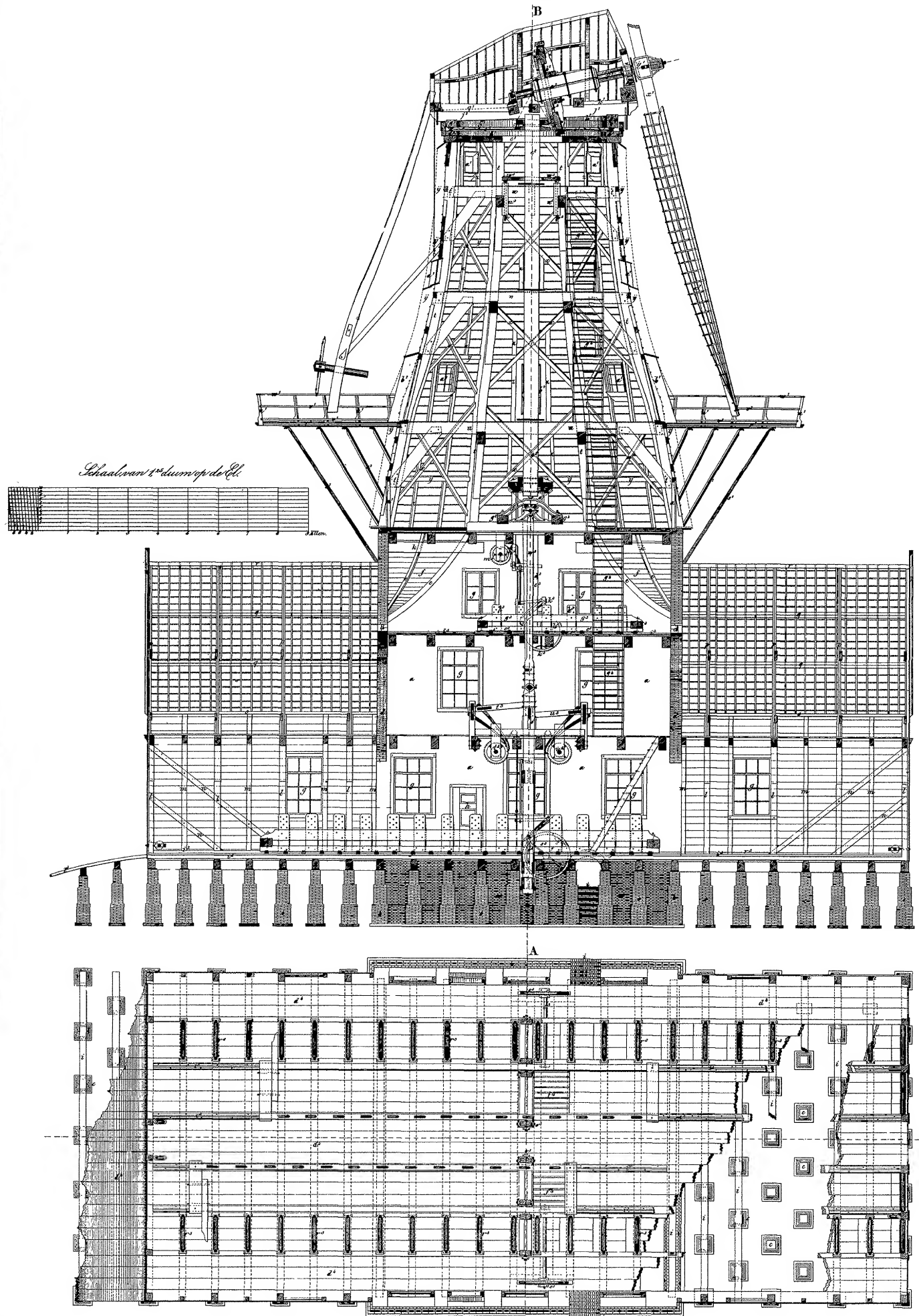




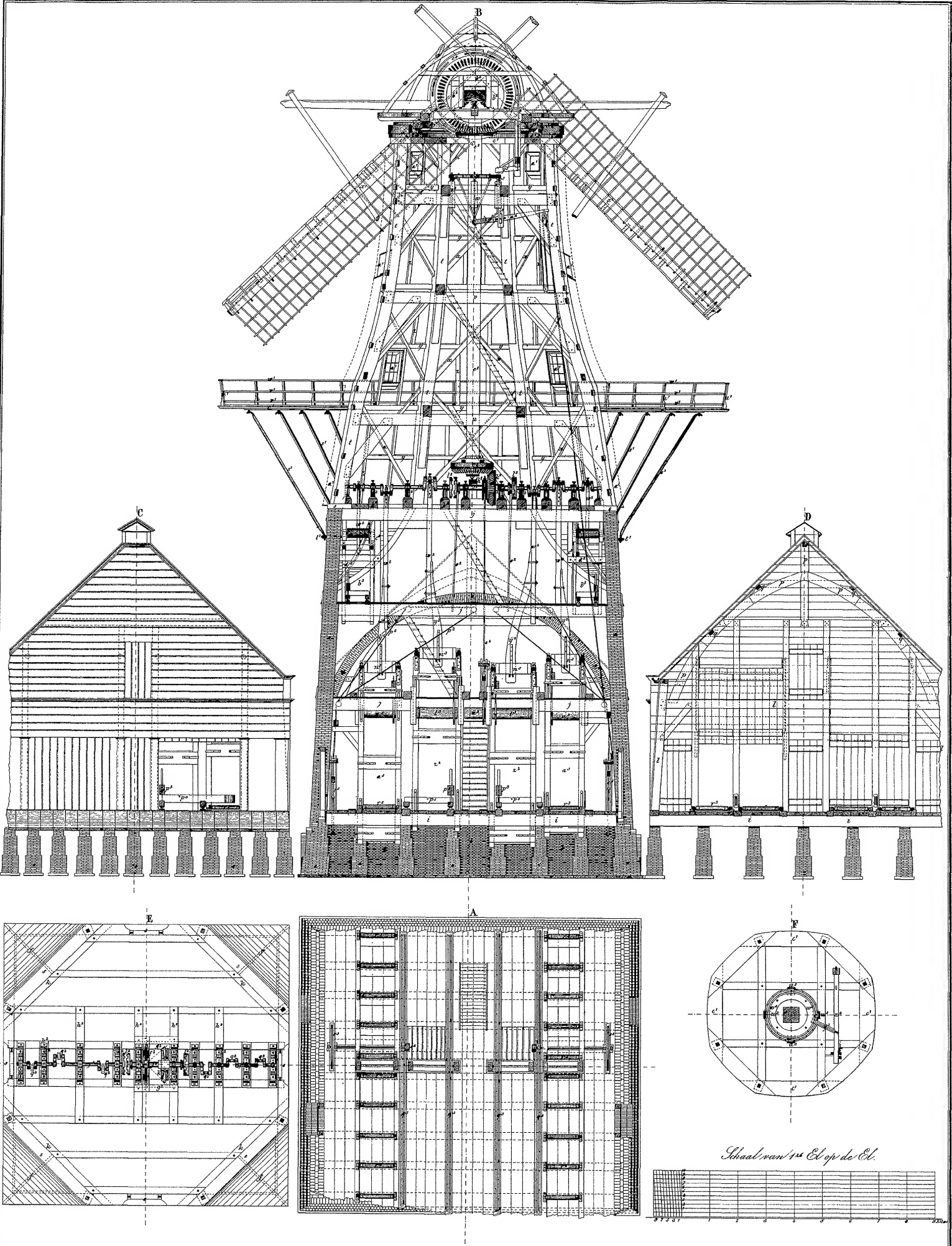
Schaal van fig A en B.

Schaal van fig C tot H.

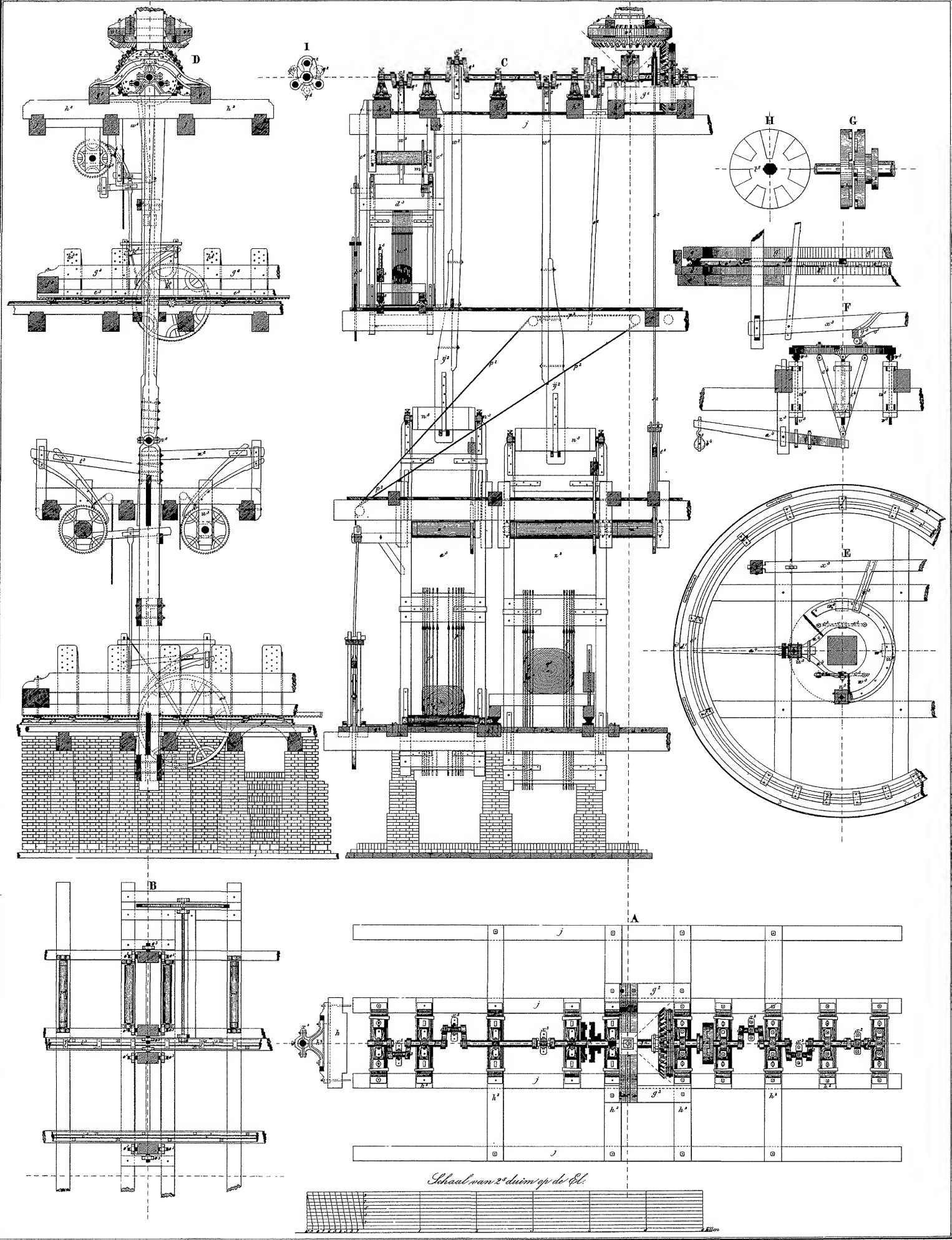




*Schaal van 't'uum op de Cl.*



Schaal van 't El op de El.



Schaal van 2<sup>o</sup> deurs op de Cl.

**THEORETISCH EN PRACTISCH**  
**M O L E N B O E K,**

VOOR

**INGENIEURS, AANNEMERS, MOLENMAKERS EN VERDERE BOUWKUNDIGEN,**

DOOR

**G. Krook,**

**M<sup>r</sup>. TIMMERMAN EN MOLENMAKER TE 'S GRAVENHAGE.**

---

Vijfde aflevering, met vijf platen,

VOORSTELLEND

**EEN STEENEN WIND-KORENMOLEN,**

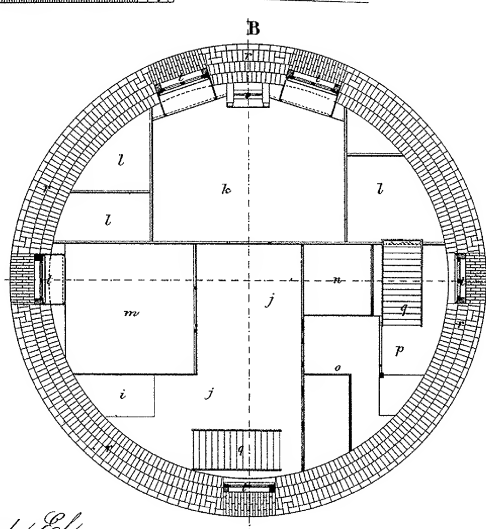
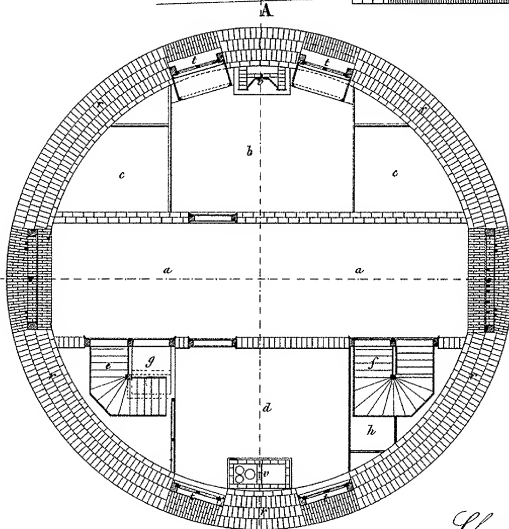
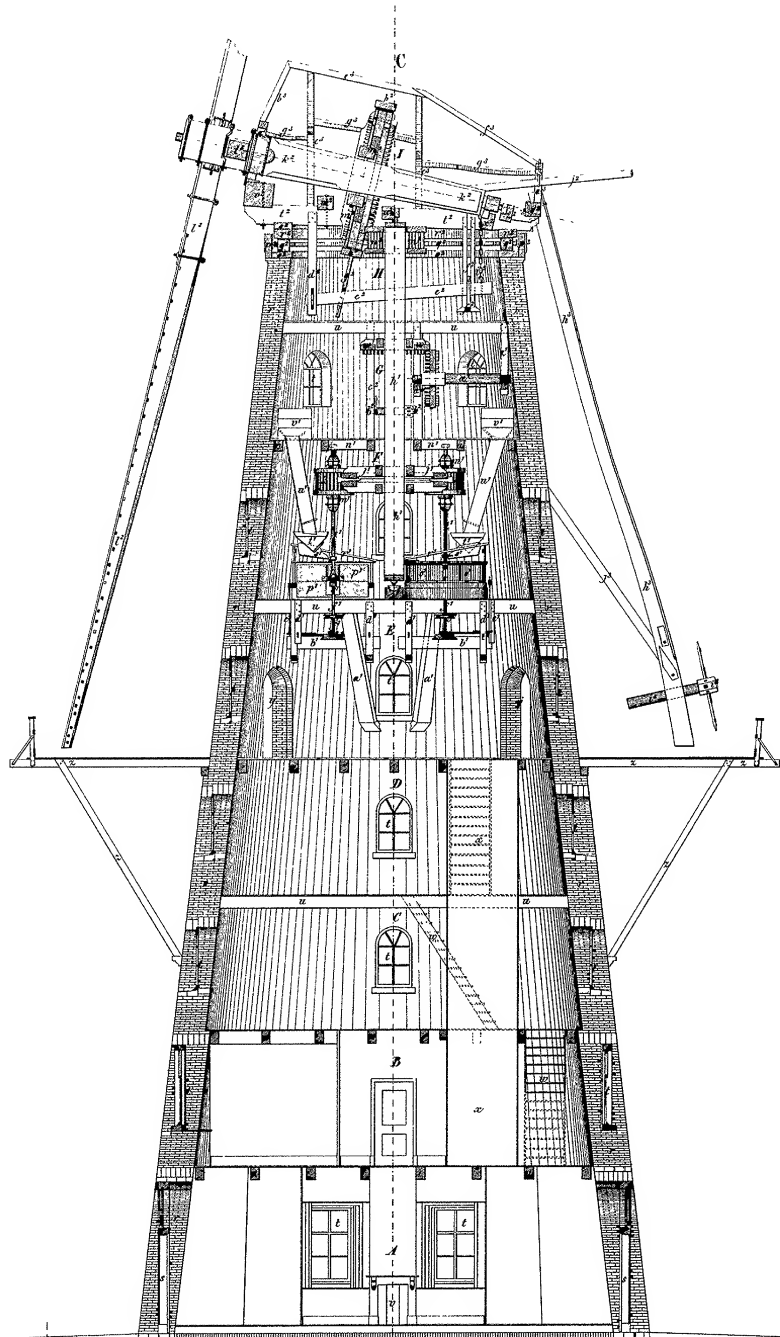
BENEVENS

**EEN KORENWERK DOOR WATER GEDREVEN.**

---

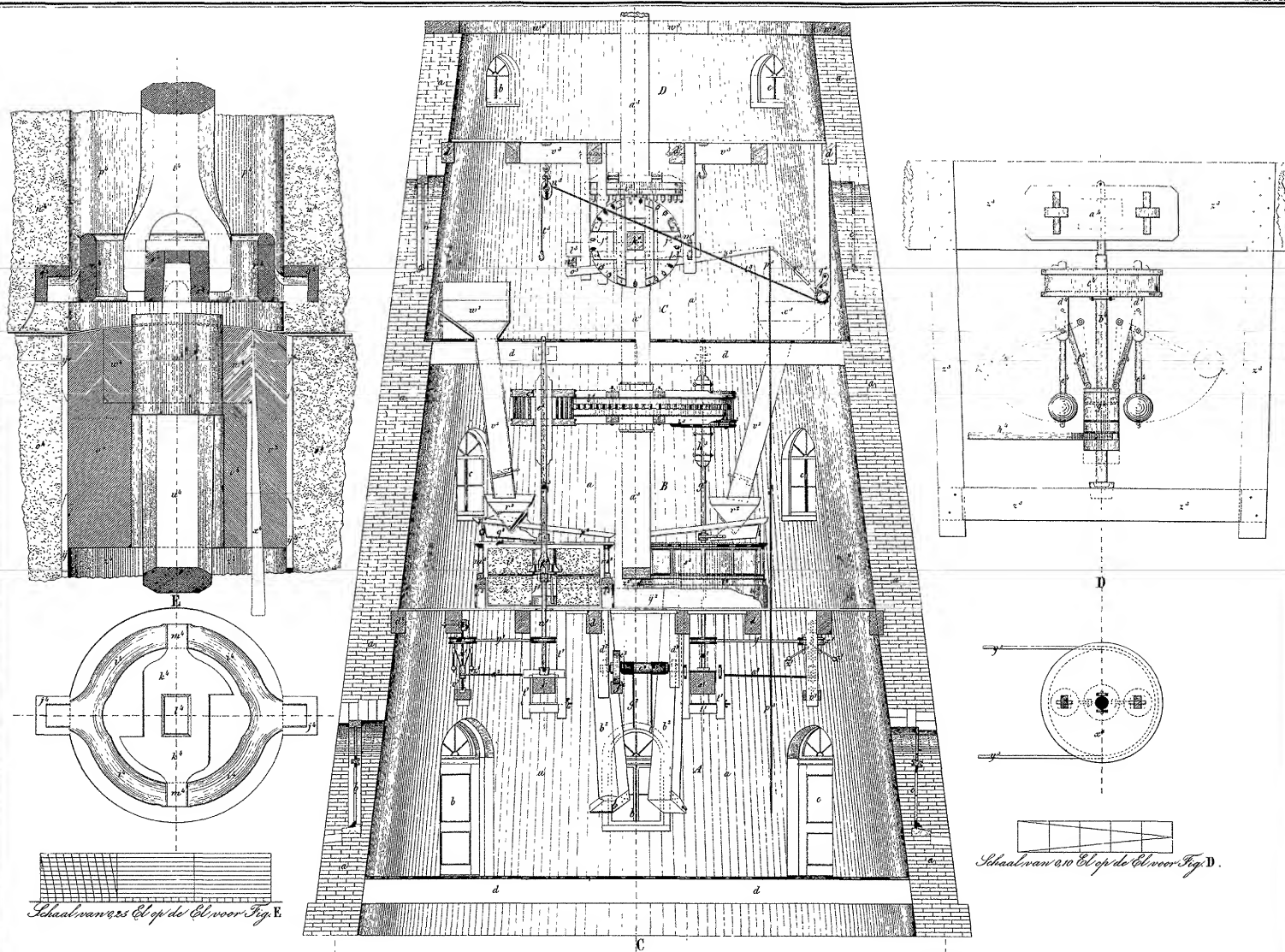
'S GRAVENHAGE,  
BIJ DE ERVEN DOORMAN.

1853.



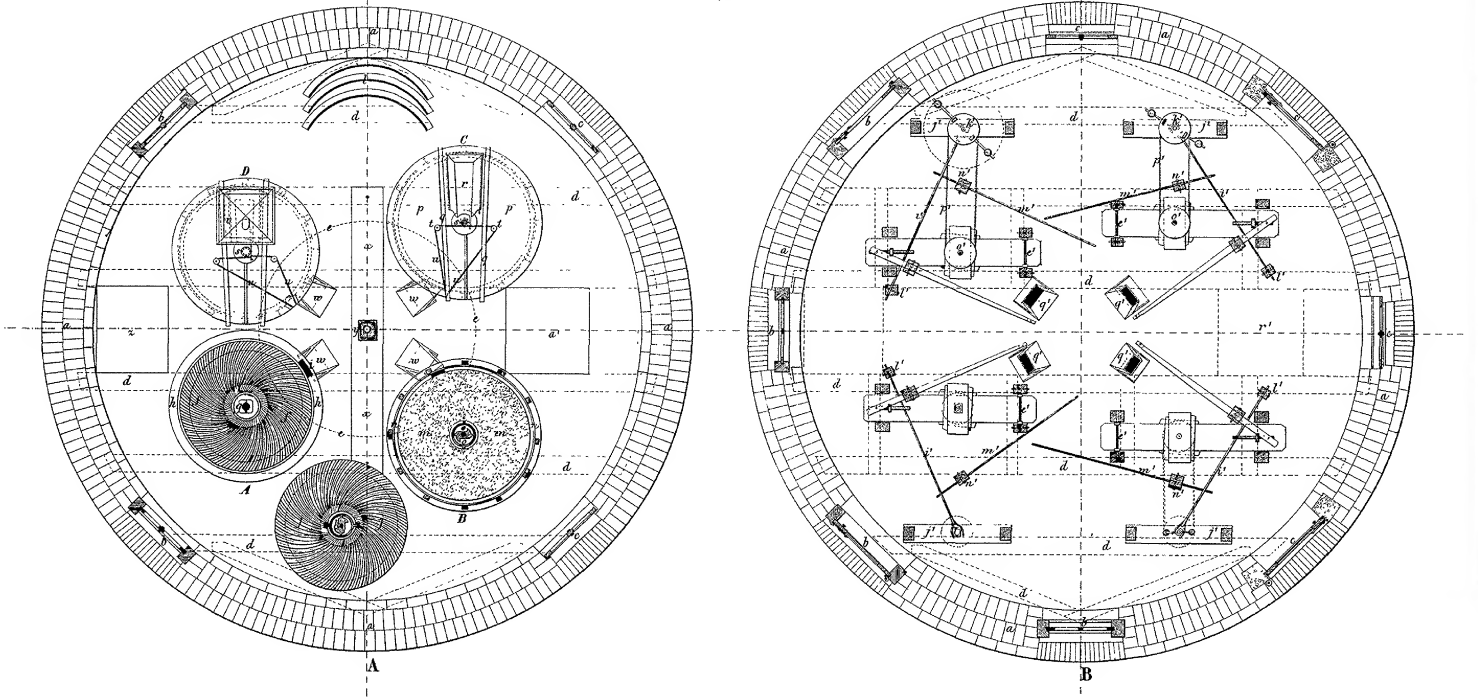
*Schaal van 1<sup>ste</sup> duim op de El.*





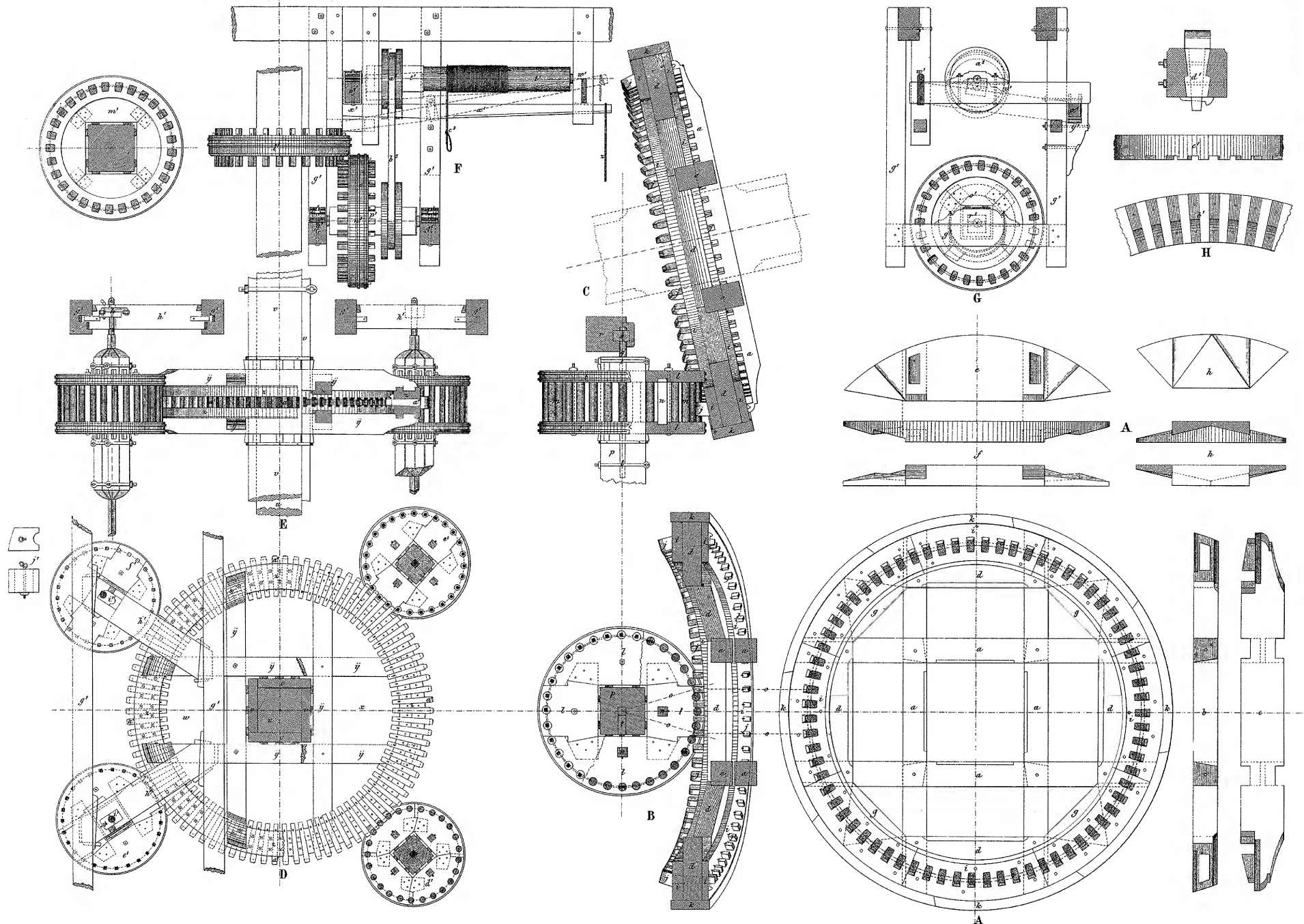
Schaal van 0,25 El op de Cl. voor Fig. E.

Schaal van 0,10 El op de Cl. voor Fig. D.

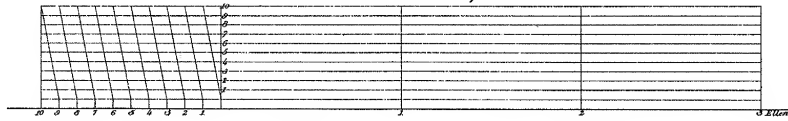


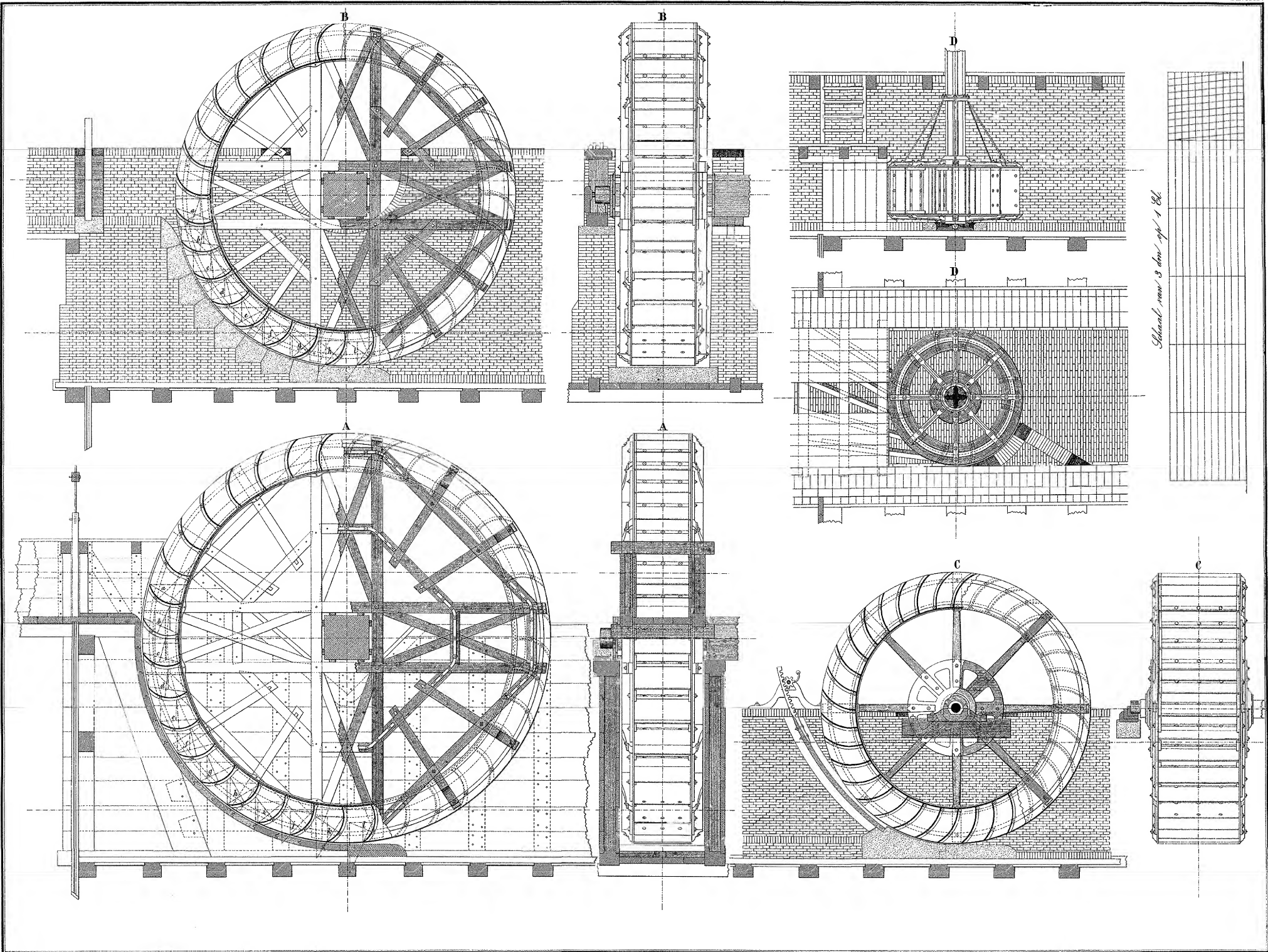
Schaal van 0,25 El op de Cl. voor Fig. A, B en C.

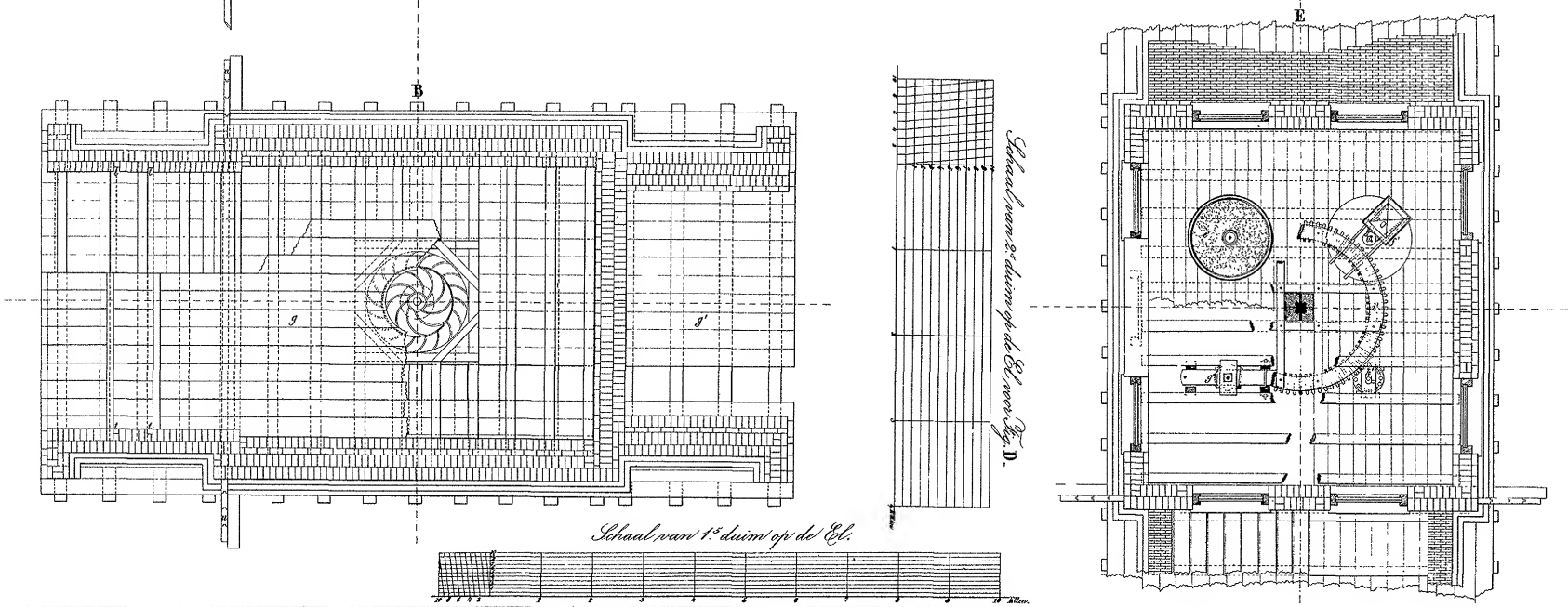
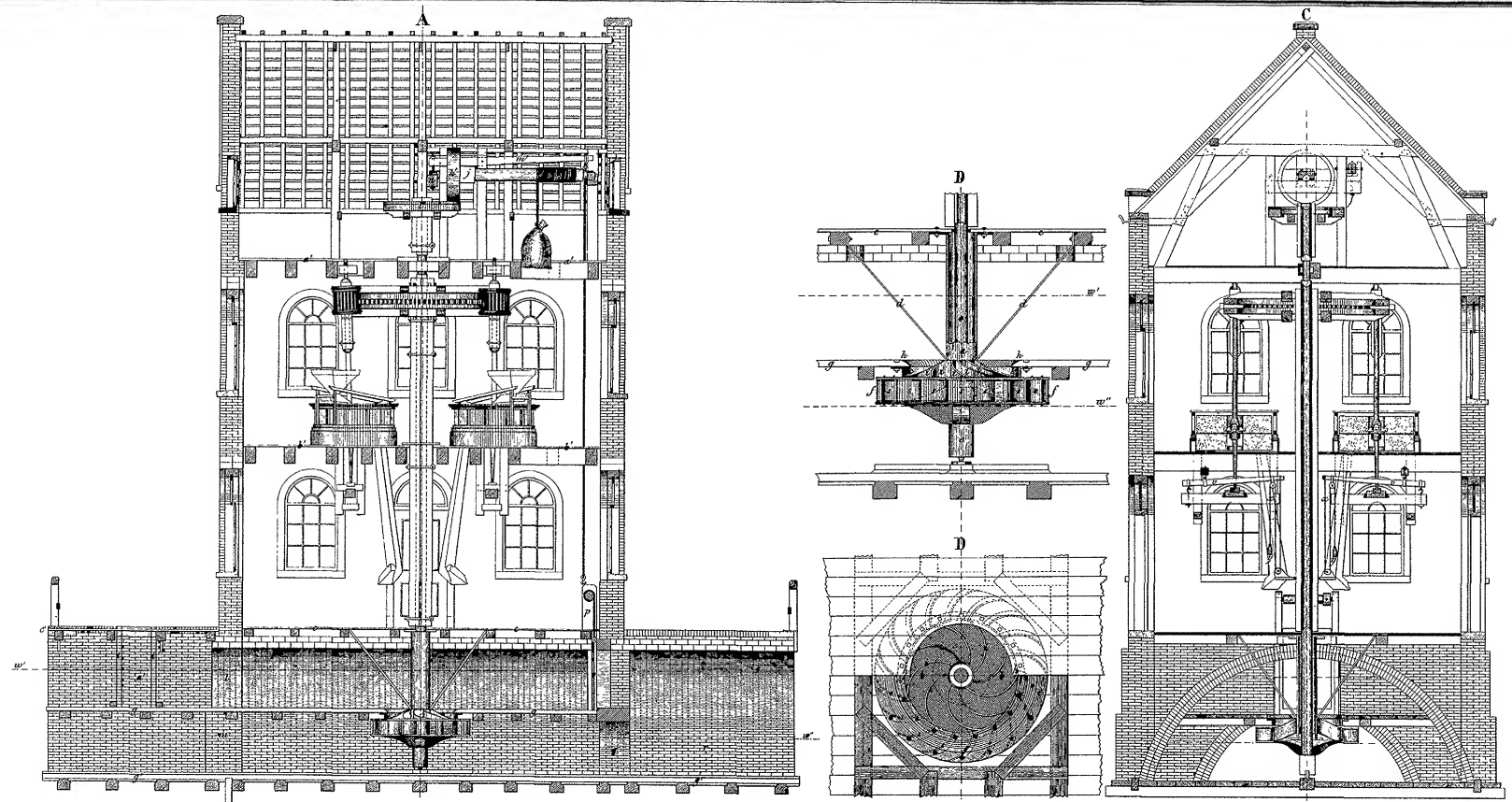




Schaal van 5 duim op de El.







*Schaal van 1<sup>ste</sup> duim op de El.*